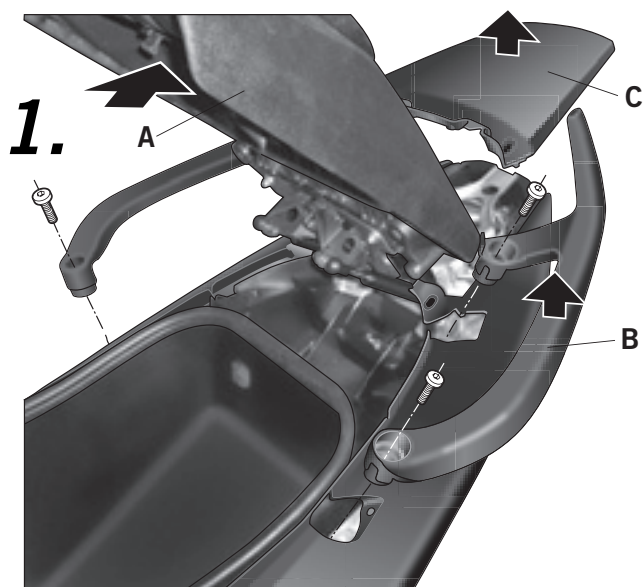


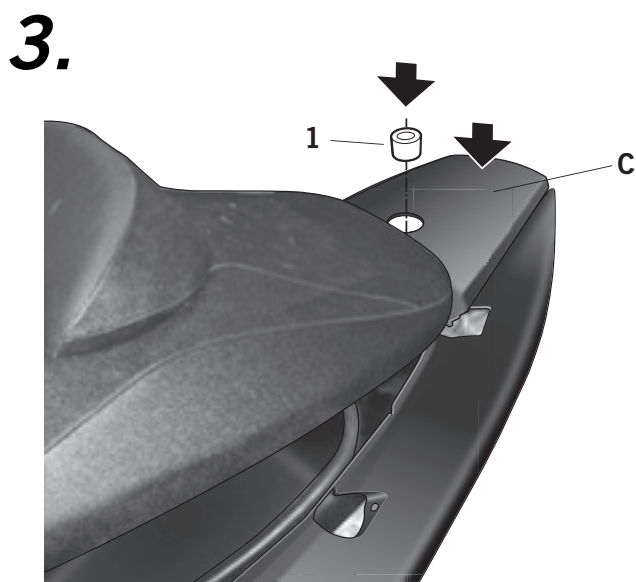
- Ⓔ **CONSEJO PARA UN CORRECTO MONTAJE DEL KIT:** No apretar los tornillos del todo hasta asegurarse que el KIT esté correctamente colocado y alineado.
- ⒼⒷ **PROPER KIT ASSEMBLY:** Do not fully tighten the screws until it is ensured that the KIT is correctly attached and aligned.
- Ⓕ **CONSEIL POUR UN MONTAGE CORRECT DU KIT:** Ne pas serrer les vis complètement jusqu'à s'être assuré que le KIT est correctement placé et aligné.
- Ⓓ **RATGEBER FÜR EINE KORREKTE MONTAGE DES KIT:** Ziehen Sie die Schrauben nicht ganz fest, bevor Sie sich nicht vergewissert haben, daß der Bausatz korrekt eingestellt und ausgerichtet ist.
- Ⓘ **CONSIGLI PER UN CORRETTO MONTAGGIO DEL KIT:** Non stringere del tutto le viti finché non si è controllato che il Kit è situato e allineato correttamente.



- Ⓔ Abrir el asiento (A). Desmontar los agarraderos laterales (B) y la tapeta trasera (C).
- ⒼⒷ Open the seat (A). Disassemble the lateral handles (B) and the back lid (C).
- Ⓕ Ouvrir le siège (A). Démontez les poignées latérales (B) et le couvercle arrière (C).
- Ⓓ Sitz nach vorne klappen (A). Die seitlichen Haltegriffe (B) und die hintere Abdeckung (C) abmontieren.
- Ⓘ Aprire il sedile (A). Smontare le maniglie laterali (B) e il coperchio posteriori (C).

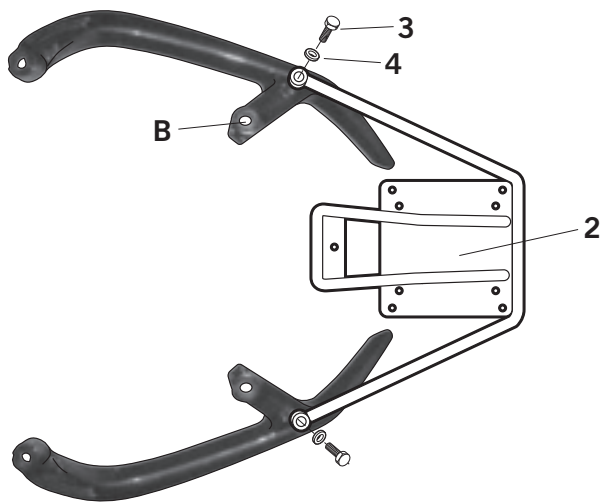


- Ⓔ Realizar el agujero que nos marca en la parte interior de la tapeta (C) a un diámetro de 22 mm (se recomienda realizar el agujero primero a un diámetro inferior e ir subiendo de diámetro progresivamente).
- ⒼⒷ Make a hole of 22 mm in diameter on the inside of the lid (C). It is recommended to make a small hole, and progressively extend it until it reaches the desired diameter.
- Ⓕ Perforer un trou à Ø 22 mm à l'endroit indiqué à l'intérieur du couvercle (C). Il est recommandé au début de perforer un trou à un diamètre inférieur et d'augmenter le diamètre progressivement.
- Ⓓ Ein Loch mit 22 mm Durchmesser gemäß der Markierung in die Innenseite der Abdeckung (C) bohren (es empfiehlt sich, zunächst ein Loch mit einem kleinen Durchmesser zu bohren und anschließend jedes Mal mit einem grösseren Durchmesser).
- Ⓘ Dall'interno del coperchio posteriori (C), effettuare un buco Ø22 mm (Nota: si consiglia di effettuare vari buchi di Ø inferiore fino ad arrivare a Ø22 mm).



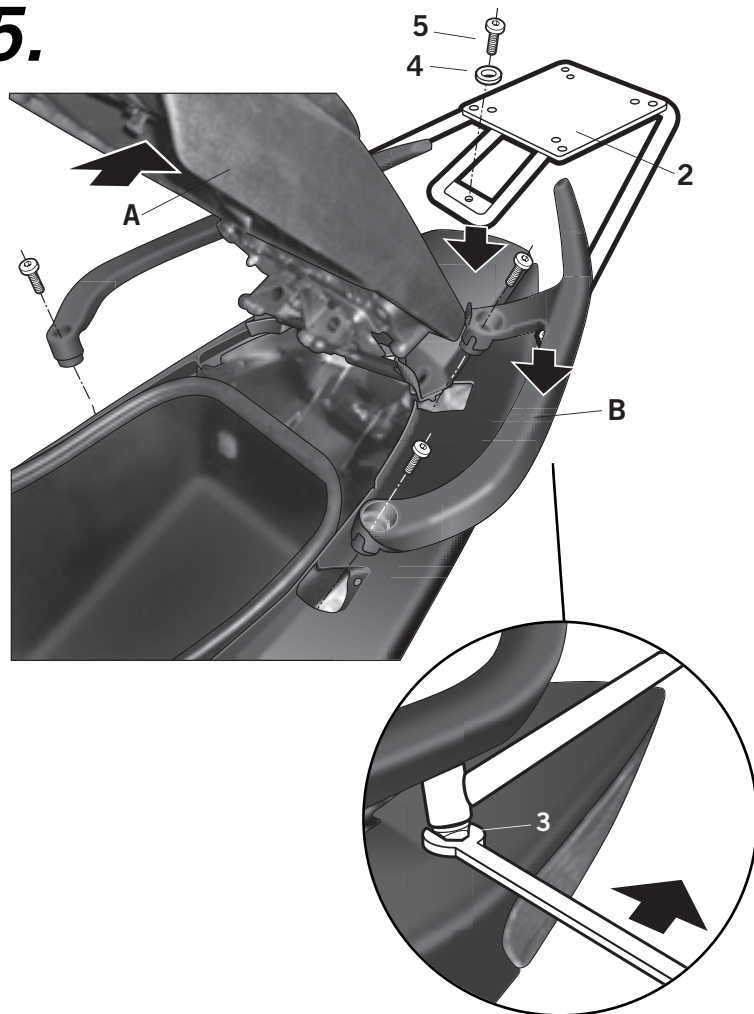
- Ⓔ Montar la tapeta trasera (C) una vez realizado el agujero de Ø22. Colocar el distanciador (1).
- ⒼⒷ Assemble the back lid (C) once the Ø22 hole has been made. Place the spacer (1).
- Ⓕ Monter le couvercle arrière (C) une fois que le trou à Ø 22 mm a été perforé. Placer l'entretoise (1).
- Ⓓ Hintere Abdeckung anbringen (C) sobald das Loch mit 22 mm Durchmesser gebohrt wurde. Den Abstandhalter (1) anbringen.
- Ⓘ Montare il coperchio posteriori (C) una volta effettuato il buco di Ø22. Sistemare i distanziatori (1).

4.




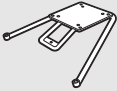



- (E)** Montar el soporte KIT TOP (2) a los agarraderos laterales (B) mediante los tornillos (3) y las arandelas (4) (Nota: no apretar fuerte los tornillos).
- (GB)** Assemble the KIT TOP support (2) to the lateral handles (B) using the screws (3) and the washers (4) (Note: avoid tightening the screws too much).
- (F)** Monter le support KIT TOP (2) avec les poignées latérales (B) à l'aide des vis (3) et des rondelles (4) (note: ne pas trop apprêter les vis).
- (D)** Die Halterung KIT TOP (2) an die seitlichen Haltegriffe (B) mit Hilfe der Schrauben (3) und der Unterlegscheiben (4) befestigen (Anmerkung: Schrauben nicht zu sehr festziehen).
- (I)** Montare il supporto KIT TOP (2) alle maniglie laterali (B) mediante le viti (3) e le rondelle (4) (Nota: non stringere le viti del tutto).

5.



- (E)** Montar los agarraderos laterales (B) conjuntamente con el soporte KIT TOP (2), mediante los tornillos originales de los agarraderos y el distanciador (1), la arandela (4) y el tornillo (5). Apretar los tornillos (3). Cerrar el asiento delantero (A).
- (GB)** Assemble the lateral handles (B) together with the KIT TOP support (2), using the handle's original screws and the spacer (1), the washer (4) and the screw (5). Tighten the screws (3). Close the front seat (A).
- (F)** Monter les poignées latérales (B) ensemble avec le support KIT TOP (2) à l'aide des vis originales des poignées, de l'entretoise (1), de la rondelle (4) et de la vis (5). Apprêter les vis (3). Fermé le siège de l'avant (A).
- (D)** Die seitlichen Haltegriffe (B) zusammen mit der Halterung KIT TOP (2) anbringen, mit Hilfe der Originalschrauben der Haltegriffe und mit Hilfe des Abstandhalters (1), der Unterlegscheibe (4) und der Schraube (5). Schrauben festziehen (3). Vordersitz zurückklappen (A).
- (I)** Montare le maniglie laterali (B) insieme con il supporto KIT TOP (2), mediante le viti originali delle maniglie ed i distanziatori (1), le rondelle (4) e le viti (5). Stringere le viti (3). Chiudere il sedile frontale (A).

COMPONENTES / PARTS / COMPOSANTES / EINZELBAUTEILE / COMPONENTI:

Pos.	Ref.		Cant.	
1	261121		1	Distanciador Ø20 Ø11 x 18 - Spacer - Entre-toise - Abstandshalter - Distanziatore
2	261119		1	KIT TOP
3	304258		2	Tornillo M8 x 35 din 933 - Screw - Vis - Schraube - Vite
4	303020		3	Arandela Ø8 - Washer - Rondelle - Scheibe - Rondella
5	304039		1	Tornillo M8 x 40 DIN 7380 - Screw - Vis - Schraube - Vite