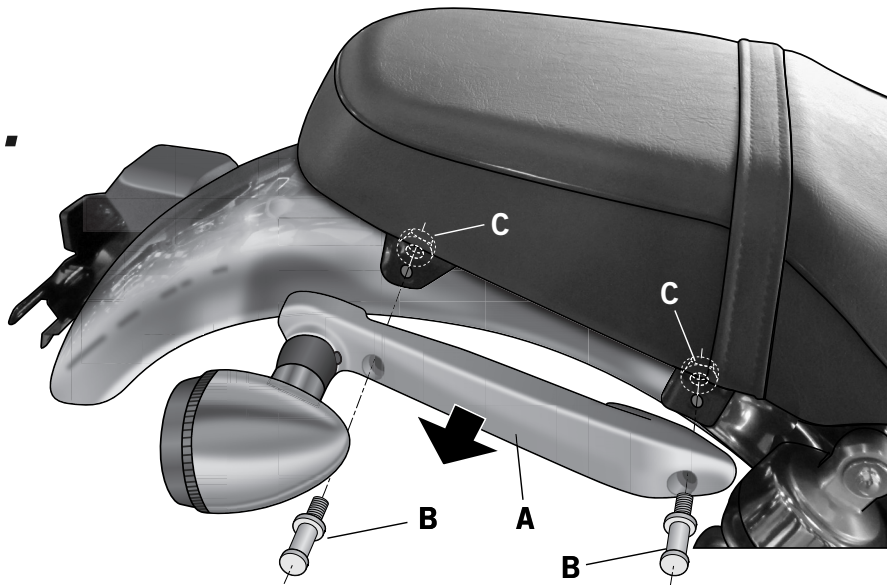


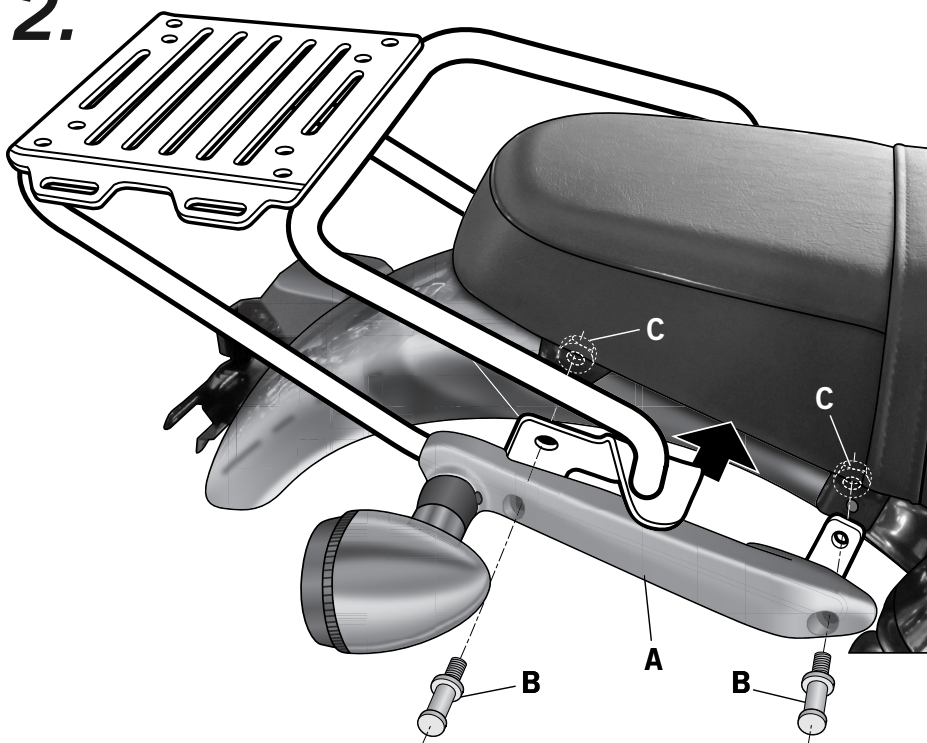
- (E)** Consejo para un correcto montaje del kit: No apretar los tornillos del todo hasta asegurarse que el kit está correctamente colocado y alineado.
- (GB)** Advice for correct fitting of the kit: Do not fully tighten the screws until sure that the kit is correctly positioned and aligned.
- (F)** Conseil pour un montage correct du kit: Ne pas serrer les vis avant d'être certain que le kit soit correctement monté et ajusté.
- (D)** Hinweis für einen korrekten Einbau des Bausatzes: Ziehen Sie die Schrauben nicht ganz fest, bevor Sie sich nicht vergewissert haben, daß der Bausatz korrekt eingestellt und ausgerichtet ist.
- (I)** Consiglio per un montaggio corretto del kit: non stringere del tutto le viti fin tanto non si è sicuri che il kit è collocato correttamente e allineato.

1.



- (E)** Desmontar los embellecedores laterales (A) mediante los tornillos (B) y las tuercas (C).
- (GB)** Disassemble the side trimmers (A) by means of the screws (B) and the nuts (C).
- (F)** Démontez les enjoliveurs latéraux (A) au moyen des vis (B) et les écrous (C).
- (D)** Demontieren Sie die Seite Trimmer (A) mittels der Schrauben (B) und die Muttern (C).
- (I)** Rimuovere i rivestimenti laterali (A) con le viti (B) e i dadi (C).

2.



- (E)** Montar el soporte KIT TOP (1) entre el chasis de la moto y los embellecedores laterales (A), mediante los tornillos (B) y las tuercas (C), componentes originales.
- (GB)** Assemble the KIT TOP support (1) between the bike chassis and the side trimmers (A) using the screws (B) and the nuts (C), original spare parts.
- (F)** Monter le support KIT TOP (1) entre le châssis de la moto et les enjoliveurs latéraux (A), au moyen des vis (B) et les écrous (C), composants originaux.
- (D)** Montieren Sie die KIT TOP Stützen (1) zwischen dem Rad-Chassis und die seitlichen Trimmer (A) mit den Schrauben (B) und die Muttern (C), Original-Ersatzteile.
- (I)** Montare il supporto KIT TOP (1) tra il telaio della bicicletta e rivestimenti laterali (A) con le viti (B) e dadi (C), componenti originali.

COMPONENTES / PARTS / COMPOSANTES / EINZELBAUTEILE / COMPONENTI:

Pos.	Ref.	Cant.	
1	261613	1	 Soporte kit top - Top kit support - Support kit top Kit top stützen - Supporto kit top

**HONDA CB 1100 '13**  
 HOCB12ST  
**KIT TOPMASTER**

**SHAD**